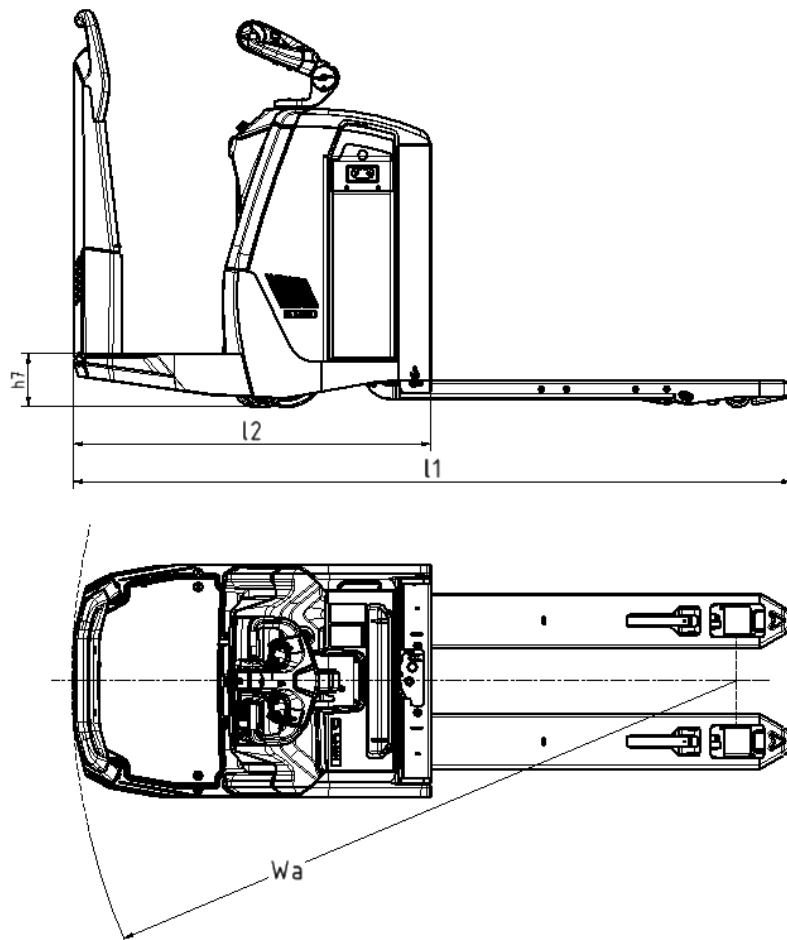


Transpaleta eléctrica con plataforma fija

PLS 250



Una transpaleta de alto rendimiento para aplicaciones de picking o transporte. Equipado de serie con dirección asistida y plataforma fija protegida para el conductor, con entrada lateral, con excelente amortiguación. Sistema de control de tracción, amortiguación y estabilidad para brindar productividad y comodidad de primera clase. La plataforma con suelo amortiguado ajustable opcional hace que esta transpaleta sea el compañero perfecto para largos ciclos de trabajo y operaciones a lo largo de varios turnos.



| Tipo de mástil | Altura de elevación H / h12 | Altura de mástil replegado h1 | Max mástil altura h4 |
|-------------------|-----------------------------|-------------------------------|----------------------|
| Triplex | | | |
| Estándar / duplex | | | |

| | 0 | Specification | PLS 250 | |
|-------------------|--|--|--------------------------------------|-----------------------------|
| Características | 1.2 | Modelo | | |
| | 1.3 | Unidad motriz | Batería | |
| | 1.4 | Conducción | De pie | |
| | 1.5 | Capacidad de carga | Q t | 2500 |
| | 1.6 | Centro de carga | c mm | 600 |
| | 1.7 | | F N | |
| | 1.8 | Voladizo delantero | X | 913 |
| | 1.9 | Distancia entre ejes | y mm | 1375 |
| | Pesos | 2.1 | Peso de la carretilla (incl batería) | kg |
| 2.2 | | Distribución del peso con carga adelante/atrás | kg | 1193/2107 |
| 2.3 | | Distribución del peso sin carga adelante/atrás | kg | 634/166 |
| 2.4 | | Distribución del peso, tenedor extendido, con carga adelante/atrás | kg | |
| 2.5 | | Distribución del peso, tenedor retraído, sin carga adelante/atrás | kg | |
| Ruedas&neumáticos | 3.1 | Ruedas (C=bandajes, SE=superelásticas, P=neumáticas)) | | Vulcollan |
| | 3.2 | Tamaño de la rueda delantera | mm | 235x75 |
| | 3.3 | Tamaño de la rueda trasera | mm | 85x75 (Bogie) |
| | 3.4 | Otras dimensiones de ruedas (ruedas castores) | mm | 150x60 |
| | 3.5 | Número de ruedas adelante/atrás (x = tracción) | | 1x2/4 (Bogie) |
| | 3.6 | Ancho de vía delantera | b10 mm | 520 |
| | 3.7 | Ancho de vía trasera | b11 mm | 385 |
| Dimensiones | 4.1 | Angulo de inclinación del mástil/carro, delantero/trasero | Grad | |
| | 4.2 | Altura estándar con el mástil bajado | h1 mm | |
| | 4.3 | Elevación libre estándar | h2 mm | |
| | 4.4 | Altura estándar de elevación H=h13+h3 | H mm | 220 |
| | 4.5 | Altura estándar con el mástil extendido | h4 mm | |
| | 4.6 | Elevación de patas | h5 mm | |
| | 4.7 | Altura al techo protector (cabina) | h6 mm | |
| | 4.8 | Altura al asiento del conductor | h7 mm | 170 |
| | 4.10 | Altura del eje de las ruedas | | |
| | 4.11 | Elevación adicional | | |
| | 4.12 | | mm | |
| | 4.14 | Altura en reposo, elevada | | |
| | 4.15 | Altura bajada | | 85 |
| | 4.19 | Longitud total | l1 mm | 2292 |
| | 4.20 | Longitud a la cara de la horquilla | l2 mm | 1141 |
| | 4.21 | Anchura total | b1 mm | 740 |
| | 4.21.1 | Ancho de los estabilizadores | mm | |
| | 4.22 | Dimensiones de la horquilla | s/e/l mm | 1150/175/60 |
| | 4.23 | Carro de la horquilla según DIN 15173, clase/tipo A,B | | |
| | 4.24 | Anchura del carro | b3 mm | |
| | 4.25 | Ancho sobre horquillas, min/max | b5 mm | 560 (min 480/max 640) |
| | 4.26 | Distancia entre ruedas | b4 mm | |
| | 4.27 | Distancia entre los rodillos guía | b6 mm | |
| | 4.28 | Retractilado | l4 mm | |
| | 4.29 | Desplazamiento lateral | b7 mm | |
| | 4.30 | Desplazamiento lateral desde el centro de la máquina | b8 mm | |
| | 4.31 | Altura del suelo al mástil | m1 mm | |
| | 4.32 | Altura desde el suelo chasis | m2 mm | 25 |
| 4.33 | Minimo pasillo de apilamiento, palet 1000x1200, ancho = 1200 | Ast mm | 2865 | |
| 4.34 | Minimo pasillo de apilamiento, palet 800x1200, ancho = 1200 | Ast mm | 2751 | |
| 4.35 | Radio de giro | Wa mm | 2059 | |
| 4.37 | Longitud incluidas las patas | l7 mm | | |
| 4.38 | Distancia al punto de giro de las horquillas | 0 mm | | |
| Prestaciones | 5.1 | Velocidad de desplazamiento con/sin carga | km/h | 10/10 (opt 10,5/12,5) |
| | 5.1.1 | Velocidad de desplazamiento con/sin carga, hacia atrás | km/h | |
| | 5.2 | Velocidad de elevación con/sin carga | m/s | 0,06/0,09 |
| | 5.3 | Velocidad de descenso con/sin carga | m/s | 0,11/0,09 |
| | 5.4 | Velocidad de retractilado, con/sin carga | m/s | |
| | 5.7 | Gardiente, con/sin carga | % | |
| | 5.8 | Capacidad para subir pendientes con/sin carga | % | 11/15 |
| | 5.9 | Tiempo de aceleración con/sin carga | s | |
| | 5.10 | Freno de servicio | | Eléctrico |
| | 5.10.1 | Freno de servicio: eléctrico, hidráulico | | Motor de tracción eléctrico |
| Tracción | 6.1 | Rendimiento motor de tracción, rendimiento por hora | kW | 2,4 |
| | 6.2 | Rendimiento motor de elevación, rendimiento al 20% | kW | 2,2 (5%) |
| | 6.3 | Batería según DIN 43531/35/36 A,B,C,..no | A,B,C | |
| | 6.4 | Voltaje de la batería/capacidad | V/Ah | 24 (min 222 - max 300) |
| | 6.5 | Peso de la batería (±5%) | kg | min 250 - max 300 |
| | 6.6 | Consumo de energía según ciclos VDI | kWh/h | |
| Otros | 8.1 | Regulación de la velocidad | | AC |
| | 10.1 | Presión de funcionamiento de implementos | bar | |
| | 10.2 | Flujo de aceite para implementos | l/min | |
| | 10.7 | Nivel sonoro para el operario, según EN12 053 | db(A) | |
| | 11.1 | Notas | | |

* Varía de acuerdo al tamaño de la batería

Todos los derechos reservados a cambios en las especificaciones