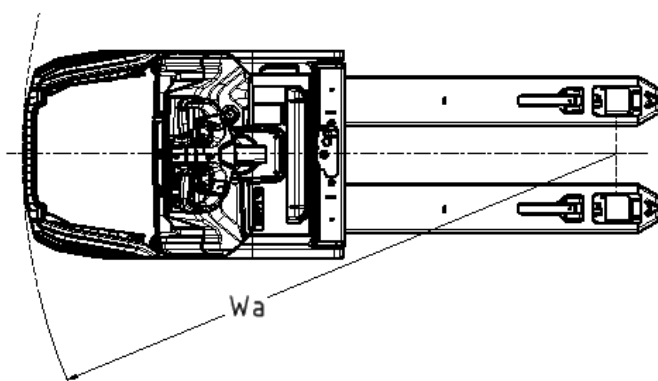
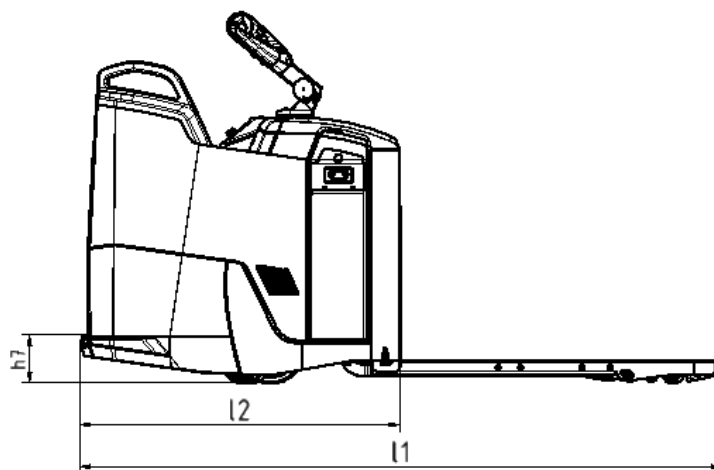


Transpaleta eléctrica con plataforma fija

PLR 200



Una transpaleta de alto rendimiento para aplicaciones de carga/descarga, cross docking o transporte. Equipado de serie con dirección asistida y plataforma fija protegida para el conductor, con entrada trasera, con excelente amortiguación. Sistema de control de tracción, amortiguación y estabilidad para brindar productividad y comodidad de primera clase. La plataforma con suelo amortiguado ajustable opcional hace que esta transpaleta sea el compañero perfecto para largos ciclos de trabajo y operaciones a lo largo de varios turnos.



Tipo de mástil	Altura de elevación H / h12	Altura de mástil replegado h1	Max mástil altura h4
Triplex			
Estándar / duplex			

	0	Specification	PLR 200	
Características	1.2	Modelo		
	1.3	Unidad motriz	Batería	
	1.4	Conducción	De pie	
	1.5	Capacidad de carga	Q t	2000
	1.6	Centro de carga	c mm	600
	1.7		F N	
	1.8	Voladizo delantero	X	913
	1.9	Distancia entre ejes	y mm	1375
	Pesos	2.1	Peso de la carretilla (incl batería)	kg
2.2		Distribución del peso con carga adelante/atrás	kg	1216/1691
2.3		Distribución del peso sin carga adelante/atrás	kg	648/169
2.4		Distribución del peso, tenedor extendido, con carga adelante/atrás	kg	
2.5		Distribución del peso, tenedor retraído, sin carga adelante/atrás	kg	
Ruedas&neumáticos	3.1	Ruedas (C=bandajes, SE=superelásticas, P=neumáticas))		Vulcollan
	3.2	Tamaño de la rueda delantera	mm	235x75
	3.3	Tamaño de la rueda trasera	mm	85x95 (Single) 85x75 (Bogie)
	3.4	Otras dimensiones de ruedas (ruedas castores)	mm	150x60
	3.5	Número de ruedas adelante/atrás (x = tracción)		1+2/2 (Single) 1+2/4 (Bogie)
	3.6	Ancho de vía delantera	b10 mm	520
	3.7	Ancho de vía trasera	b11 mm	385
Dimensiones	4.1	Angulo de inclinación del mástil/carro, delantero/trasero	Grad	
	4.2	Altura estándar con el mástil bajado	h1 mm	
	4.3	Elevación libre estándar	h2 mm	
	4.4	Altura estándar de elevación H=h13+h3	H mm	220
	4.5	Altura estándar con el mástil extendido	h4 mm	
	4.6	Elevación de patas	h5 mm	
	4.7	Altura al techo protector (cabina)	h6 mm	
	4.8	Altura al asiento del conductor	h7 mm	170
	4.10	Altura del eje de las ruedas		
	4.11	Elevación adicional		
	4.12		mm	
	4.14	Altura en reposo, elevada		
	4.15	Altura bajada		85
	4.19	Longitud total	l1 mm	2292
	4.20	Longitud a la cara de la horquilla	l2 mm	1141
	4.21	Anchura total	b1 mm	740
	4.21.1	Ancho de los estabilizadores	mm	
	4.22	Dimensiones de la horquilla	s/e/l mm	1150/175/60
	4.23	Carro de la horquilla según DIN 15173, clase/tipo A,B		
	4.24	Anchura del carro	b3 mm	
	4.25	Ancho sobre horquillas, min/max	b5 mm	560 (min 480/max 640)
	4.26	Distancia entre ruedas	b4 mm	
	4.27	Distancia entre los rodillos guía	b6 mm	
	4.28	Retractilado	l4 mm	
	4.29	Desplazamiento lateral	b7 mm	
	4.30	Desplazamiento lateral desde el centro de la máquina	b8 mm	
	4.31	Altura del suelo al mástil	m1 mm	
	4.32	Altura desde el suelo chasis	m2 mm	25
4.33	Minimo pasillo de apilamiento, palet 1000x1200, ancho = 1200	Ast mm	2865	
4.34	Minimo pasillo de apilamiento, palet 800x1200, ancho = 1200	Ast mm	2751	
4.35	Radio de giro	Wa mm	2059	
4.37	Longitud incluidas las patas	l7 mm		
4.38	Distancia al punto de giro de las horquillas	0 mm		
Prestaciones	5.1	Velocidad de desplazamiento con/sin carga	km/h	10/10 (opt 10,5/12,5)
	5.1.1	Velocidad de desplazamiento con/sin carga, hacia atrás	km/h	
	5.2	Velocidad de elevación con/sin carga	m/s	0,07/0,09
	5.3	Velocidad de descenso con/sin carga	m/s	0,12/0,09
	5.4	Velocidad de retractilado, con/sin carga	m/s	
	5.7	Gardiente, con/sin carga	%	
	5.8	Capacidad para subir pendientes con/sin carga	%	13/15
	5.9	Tiempo de aceleración con/sin carga	s	
	5.10	Freno de servicio		Eléctrico
	5.10.1	Freno de servicio: eléctrico, hidráulico		Motor de tracción eléctrico
Tracción	6.1	Rendimiento motor de tracción, rendimiento por hora	kW	2,4
	6.2	Rendimiento motor de elevación, rendimiento al 20%	kW	2,2 (5%)
	6.3	Batería según DIN 43531/35/36 A,B,C,..no	A,B,C	
	6.4	Voltaje de la batería/capacidad	V/Ah	24 (min 222 - max 300)
	6.5	Peso de la batería (±5%)	kg	min 250 - max 300
	6.6	Consumo de energía según ciclos VDI	kWh/h	
Otros	8.1	Regulación de la velocidad		AC
	10.1	Presión de funcionamiento de implementos	bar	
	10.2	Flujo de aceite para implementos	l/min	
	10.7	Nivel sonoro para el operario, según EN12 053	db(A)	
	11.1	Notas		

* Varía de acuerdo al tamaño de la batería

Todos los derechos reservados a cambios en las especificaciones